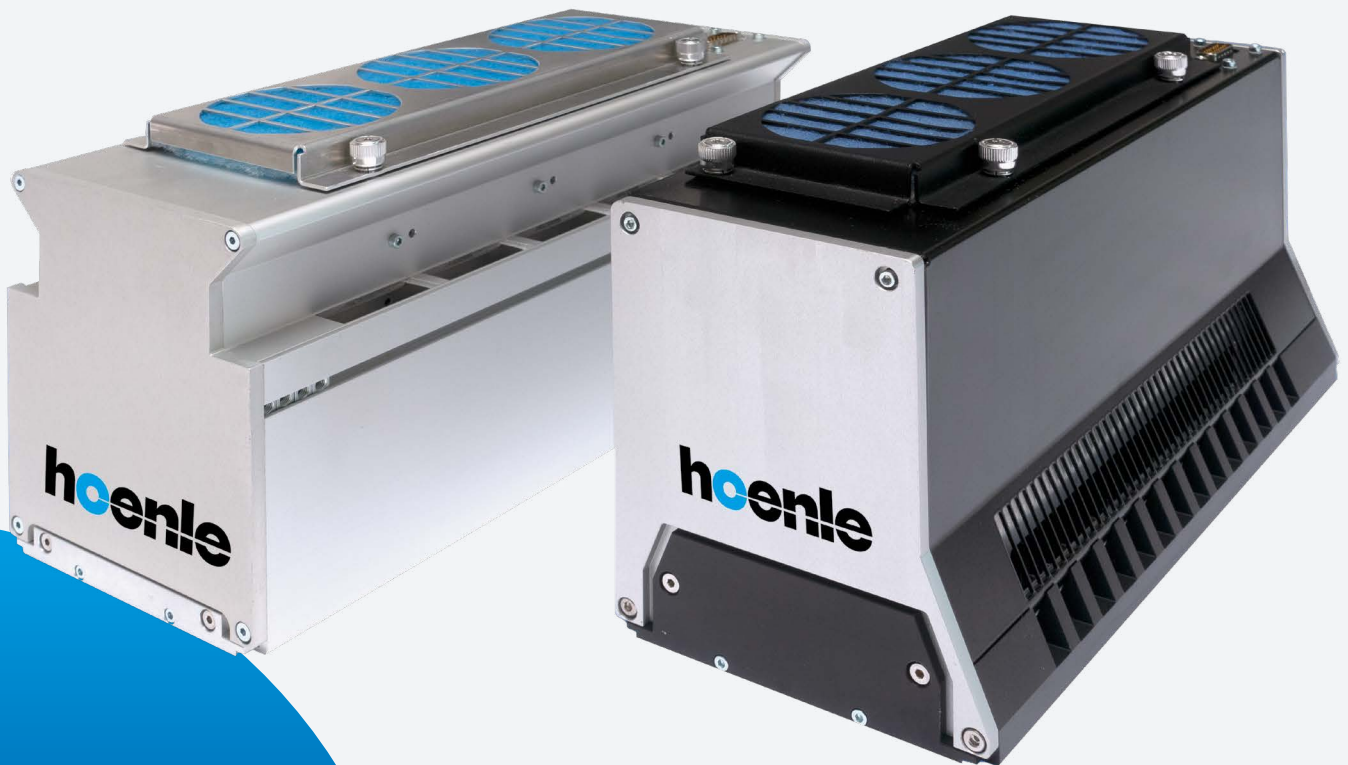


JETCURE LED



JETCURE LED

JetCure LED S
mit einseitigem Kühlluftauslass

JetCure LED T
mit beidseitigem Kühlluftauslass

EIGENSCHAFTEN

- Hohe Bestrahlungsleistung
- Verschiedene Wellenlängen
- Länge anwendungsabhängig
- Austrittsfenster in 20 und 40 mm erhältlich
- Stufenlos regelbar

VORTEILE

- Luftkühlung
- Geringes Gewicht
- Geringe Temperaturbelastung
- Geringer Energieverbrauch
- Keine Aufwärmzeit
- Keine Ozonbelastung
- Lange Lebensdauer

JETCURE LED

Das JetCure LED ist ein Hochleistungs-Array für die Zwischentrocknung (Pinning) und Endtrocknung bei Druckenwendungen, aber auch für die Aushärtung von Farben, Lacken, Klebstoffen und Vergussmassen. Das JetCure LED ist in zwei Versionen erhältlich, die sich in der Kühlluftführung unterscheiden: JetCure LED T verfügt über einen beidseitigen Kühlluftauslass, die Abluft wird nach oben abgeführt. JetCure LED S verfügt über einen einseitigen Kühlluftauslass, die Abluft wird seitlich abgeführt. Beide Versionen sind modular ansteuerbar (Raster: 41 mm) und stufenlos regelbar. Das JetCure LED ist mit den Wellenlängen 365, 385, 395 und 405 nm +/- 10 nm erhältlich.

VORTEILE DER LED-TECHNOLOGIE

Die typische LED-Lebensdauer beträgt über 20.000 Stunden*. LEDs lassen sich beliebig oft ein- und ausschalten. Dabei benötigen sie keine Aufwärm- oder Kühlphase und können so auch im getakteten Betrieb eingesetzt werden. LEDs emittieren keine IR-Strahlung. Durch die geringe Wärmeeinbringung am Substrat können auch temperaturempfindliche Materialien bestrahlt werden.

MERKMALE

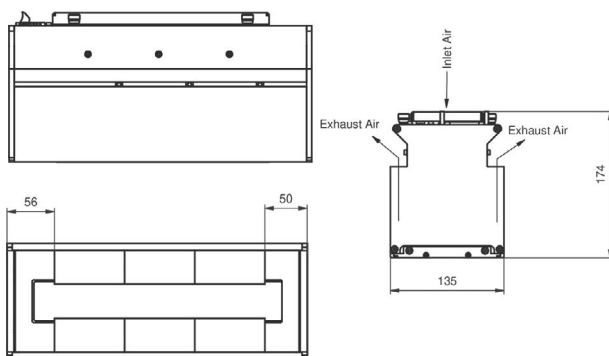
- Digitale SPS-Schnittstelle
- Serielle RS422-Schnittstelle
- Versorgungsspannung: 48 - 55 V DC
- Leistungsregelung max. 5 - 100 % (geräteabhängig)
- Integrierte Luftkühlung
- Integrierte Diagnosefunktion
- Getakteter Betrieb im ms-Bereich möglich

TECHNISCHE DATEN

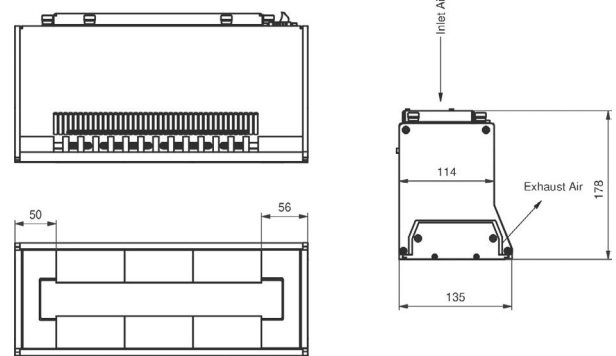
LED-Nutzungsdauer	> 20.000 Stunden*			
Kühlung	Luftkühlung			
Bestrahlte Fläche / Austrittsfenster in mm:	82 - 656 x 20 82 - 492 x 40 weitere Längen im 41-mm-Raster			
Wellenlängen in nm Intensität in mW/cm ² **	20 mm Version:			
	365	385	395	405
	10.000	20.000	20.000	20.000
Wellenlängen in nm Intensität in mW/cm ² **	40 mm Version:			
	365	385	395	405
	6.000	16.000	16.000	16.000

* typische Lebensdauer unter bestimmungsgemäßen Betriebsbedingungen

** gemessen mit Hoenle LED-Flächensensor für UV Meter



JetCure LED T mit beidseitigem Luftauslass



JetCure LED S mit einseitigem Luftauslass

Hoenle AG
Nicolaus-Otto-Str. 2
82205 Gilching
Germany

Telefon: +49 8105 2083-0
equipment@hoenle.com

www.hoenle.com

