

LED SPOT 40 IC & LED POWERDRIVE IC



LUFTGEKÜHLT

Max. Bestrahlungsstärke:
bis zu 10.000 mW/cm²
Wellenlängen:
365, 385, 395, 405 und 460 nm

EIGENSCHAFTEN

- Intelligente Leistungsregelung
- 40 mm x 40 mm Bestrahlungsfläche
- Optimierte Luftführung

VORTEILE

- Geringe Temperaturbelastung
- Keine Aufwärmzeit
- Sehr kompakte Bauform
- Integrierter Controller (IC) oder Plug & Play mit LED Powerdrive IC

LED SPOT 40 IC

Der LED Spot 40 IC wurde für alle Anwendungen entwickelt, für die ein kompakter Flächenstrahler mit hohen Intensitäten benötigt wird. Die Anordnung der LEDs sowie eine elektronische Leistungsregelung gewährleisten eine hochintensive, homogene Lichtverteilung. Eine LED-Ausfall-Erkennung sowie umfangreiche Überwachungsfunktionen geben Prozesssicherheit. Insbesondere in vollautomatisierten Fertigungslinien lassen sich so reproduzierbare Ergebnisse und kürzeste Taktzeiten realisieren. Die typische LED-Lebensdauer beträgt mehr als 20.000 Stunden***. Der LED Spot 40 IC kann beliebig oft ein- und ausgeschaltet werden. Er benötigt keine Aufwärm- oder Kühlphase.

Der LED Spot 40 IC ist in den Wellenlängen 365/385/395/405/460 nm +/- 10 nm verfügbar. Dadurch lässt er sich genau auf die jeweilige Anwendung abstimmen.

Der Lichtaustritt erfolgt durch ein quadratisches Fenster von ca. 40 mm x 40 mm bei einer Gehäusegrundfläche von nur 55 mm x 50 mm. Durch dieses kompakte Design findet der LED-Kleinflächenstrahler selbst in engsten Bauräumen Platz. Der LED Spot 40 ist für Anwendungen konzipiert, die mit einem Punktstrahler nicht ausreichend beleuchtet werden können, für die handelsübliche Flächenstrahler aber zu groß sind. Für diese Kleinflächen ist der LED Spot 40 ideal, denn hier erreicht er größtmögliche Intensitäten.

Der integrierte Lüfter gewährleistet auch im Dauerbetrieb eine ausreichende Kühlung. Durch eine optimierte Luftführung ergibt sich keinerlei negative Auswirkung auf den Prozess. Die Versorgung und Ansteuerung des LED Spot 40 IC erfolgt entweder über die optional erhältliche LED Powerdrive IC oder über ein externes Netzteil und kundenseitige Ansteuerung der Schnittstelle.

MERKMALE

- Integrierte Steuerungselektronik (IC = Integrated Controller)
- Betrieb und Überwachung des LED-Segments
- Überwachung des LED Segmentes auf Kurzschluss, Unterbrechung und Übertemperatur
- Erfassung der Betriebsstunden
- Analoge Dimmung über ein 0-10 V-Signal
- Digitale SPS-Schnittstelle (Freigabe, LED-On, LED-Fehler)
- Bus-Ansteuerung aller Module über RS485 oder optional erhältliche LED Powerdrive IC

ANWENDUNGEN

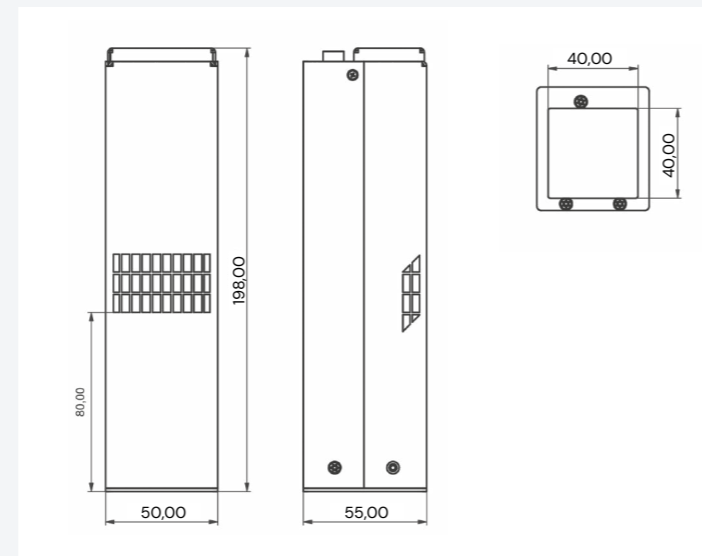
Der LED Spot 40 IC eignet sich für unterschiedliche Anwendungen:

- Kleben, Fixieren oder Vergießen von Komponenten im
- Elektronischen, optischen und medizin-technischen Bereich
- Fluoreszenzanregung für die Materialprüfung; auch für die automatische Bildverarbeitung geeignet
- Hochintensive UV-Bestrahlung für den chemischen,
- biologischen und pharmazeutischen Bereich

TECHNISCHE DATEN

Bestrahlte Fläche / Austrittsfenster in mm:	ca. 40 x 40				
Abmessungen in mm: H x B x T	198 x 50 x 55				
Wellenlängen in nm	365	385	395	405	460
Typ. Intensität in mW/cm²	3.000*	7.000*	7.000*	7.000*	10.000**
Kühlung	Luftkühlung				

- * gemessen mit Hoenle UV Meter und LED-Flächensensor, Abstand 0 mm
- ** gemessen mit Hoenle UV Meter und VIS-Flächensensor, Abstand 0 mm
- *** typische Lebensdauer unter bestimmungsgemäßen Betriebsbedingungen



LED POWERDRIVE IC

Die Steuerung LED Powerdrive IC ermöglicht eine unabhängige Ansteuerung von bis zu drei LED Spot 40 IC. Es sind zwei Varianten verfügbar:

- LED Powerdrive IC 400 kann max. zwei LED Spot 40 IC ansteuern.
- LED Powerdrive IC 1200 kann max. drei LED Spot 40 IC ansteuern.

Die Einstellung der Bestrahlungszeit ist in den Bereichen 0,01 - 99,99 Sek. oder 0,1 - 999,9 Sek. oder 1 - 9999 Sek. frei wählbar. Alternativ kann auf Dauerbetrieb gestellt werden. Am Display sind die Betriebszustände und die Temperatur der LEDs sowie die Bestrahlungszeiten auf einen Blick abzulesen. Die elektrische LED-Leistung ist von 10 % bis 100 % in 1 %-Schritten einstellbar.

Das Gerät erfasst die LED-Betriebsstunden und zeigt im Servicemenu umfangreiche Informationen zum aktuellen Betriebszustand an.

Die LED Powerdrive IC Steuereinheit zeichnet sich darüber hinaus durch folgende Specials aus:

- Großes, übersichtliches Display
- Intelligente Leistungsregelung
- Temperatur / Fehlerüberwachung der LED
- Kürzeste Taktzeit (0,01 s bei Einstellung über Display / 100 µs bei externer Ansteuerung)

MERKMALE

- Überwachung der LED Segmente auf Kurzschluss, Unterbrechung und Übertemperatur
- Automatische Erkennung des angeschlossenen LED Spot 40 IC.

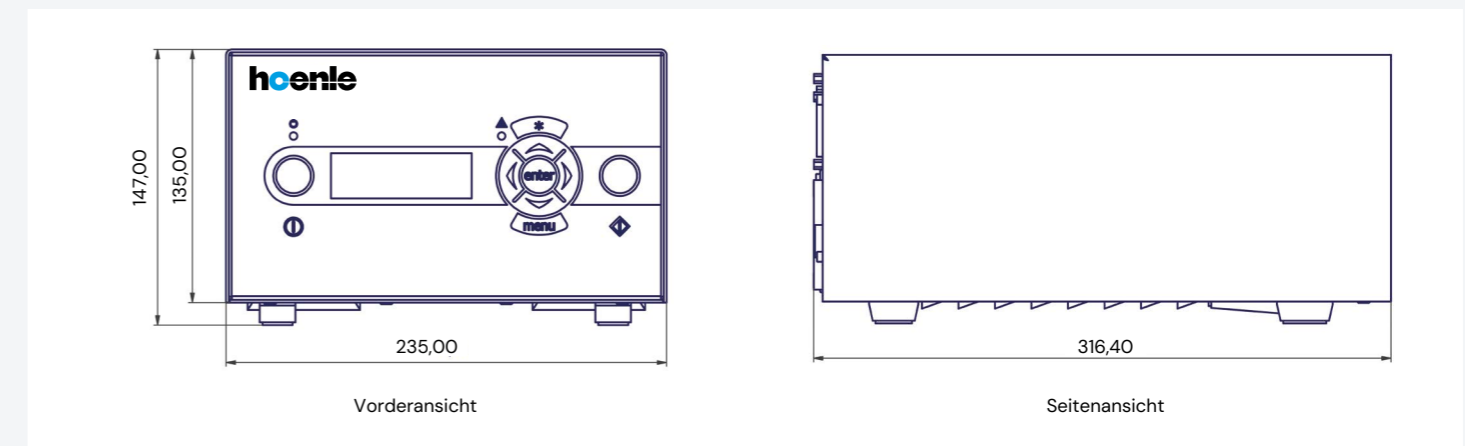
SCHNITTSTELLEN

Die LED Powerdrive IC verfügt über folgende Schnittstellen:

- Analoge Sollwertvorgabe 0,2V - 10V □ 2% - 100%
- SPS-Eingänge: LED on, LED enable
- SPS-Ausgänge: LED is on, LED is off, LED error, LED warning
- Potentialfreier Relaiskontakt mit wählbarer Funktion (siehe SPS-Ausgänge)
- Fußschalter
- Freigabe Signal (= LED enable)
- Optional: Sicherheitsgerichtete Freigabe (Performance Level d)

VORTEILE DER LED-TECHNOLOGIE

LEDs emittieren keine IR-Strahlung. Durch die geringe Wärmebringung am Substrat können auch temperaturempfindliche Materialien bestrahlt werden. Ein großes Anwendungsspektrum wird durch die vielen verfügbaren Wellenlängen abgedeckt. Da LEDs keine Aufwärmzeiten benötigen, lassen sich die LED-Köpfe problemlos ein- und ausschalten und sind sofort einsatzbereit.



WEITERE HOENLE LED-GERÄTE

Wassergekühlt



Luftgekühlt



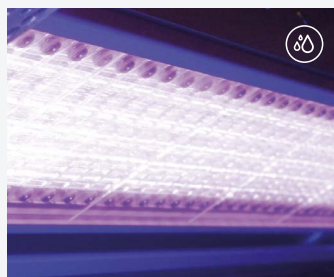
LED Spot W

Der LED Spot W ermöglicht eine extrem hohe UV-Intensität. Und dabei benötigt der LED Kopf nur sehr wenig Platz.



JetCure LED

Modular ansteuer- und austauschbar (Raster 41 mm) sowie stufenlos zu regeln. Erhältlich in zwei Versionen, die sich in der Kühlluftführung unterscheiden.



LED Powerline Focus

Nahezu abstandsunabhängige hohe Intensität durch Fokussieroptik.



bluepoint LED eco

Der bluepoint LED eco wurde für alle Anwendungen entwickelt, die eine hochintensive punktförmige UV-Bestrahlung benötigen.



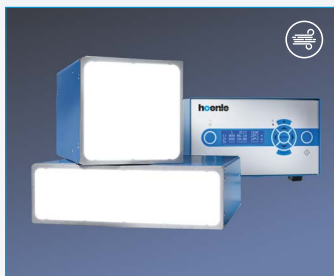
LED Powerline ACIC

Luftgekühltes Hochleistungs-UV-LED-Array optional mit LED Powerdrive IC.



LED Power Pen 2.0

Der handliche LED-Punktstrahler ist in den Wellenlängen 365 nm und 405 nm erhältlich. Je nach Wellenlänge erzeugt er UVA-Intensitäten von 10.000 mW/cm² bzw. 16.000 mW/cm².



LED Spot 100 IC / 100 HP IC & LED Spot 200 HP IC

Der Lichtaustritt erfolgt durch ein Fenster von ca. 100 x 100 bzw. 200 x 50 mm. Für größere Bestrahlungsflächen können mehrere Spots modular angeordnet werden.



LED Powerline LC

variable Länge in 40 mm-Stufen in den Wellenlängen 365/385/395/405 nm

Hoenle AG
Nicolaus-Otto-Str. 2
82205 Gilching
Germany

Telefon: +49 8105 2083-0
curing@hoenle.com
equipment@hoenle.com

www.hoenle.com



DIN EN ISO 9001
DIN EN ISO 14001

Alle technischen und prozessrelevanten Angaben sind von der Anwendung abhängig und können von den hier angegebenen Daten abweichen. Technische Änderungen vorbehalten. © Copyright Hoenle AG. Stand 12/25