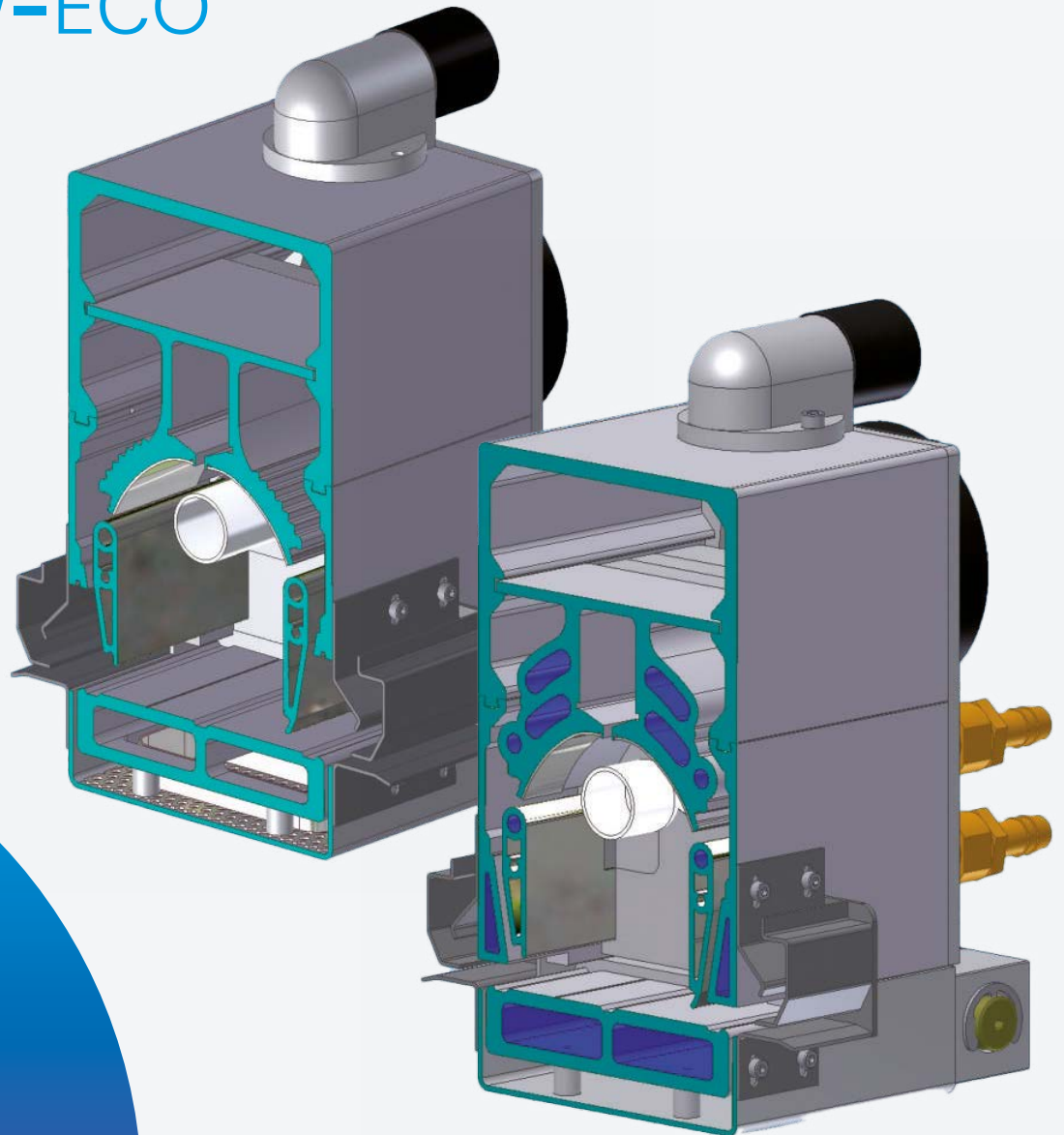


PC-1-A-ECO PC-2-W-ECO



UV-HÄRTUNGSSYSTEM

ECO – die neue Generation

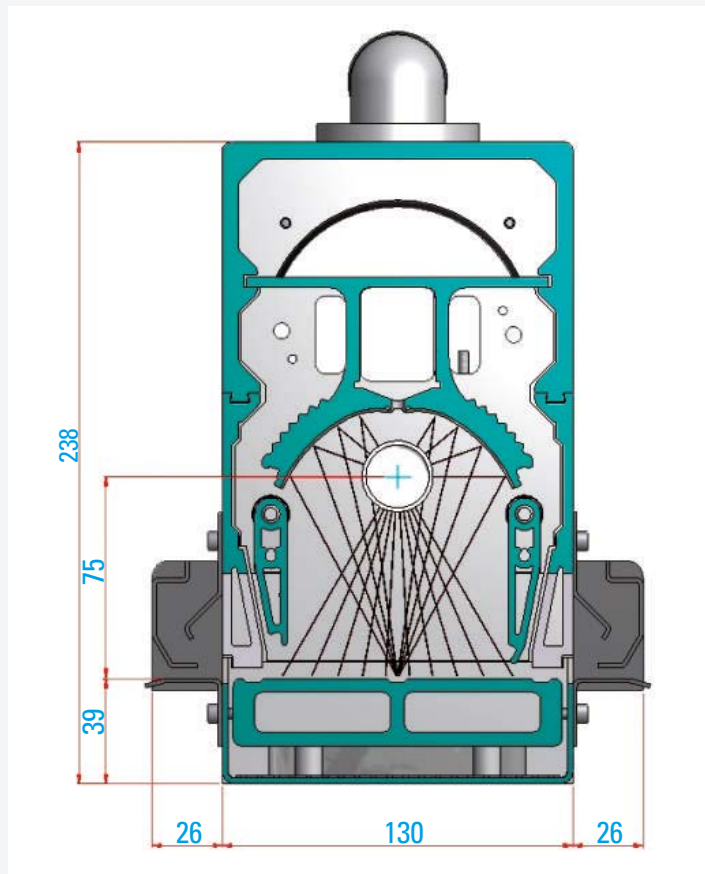
EIGENSCHAFTEN

- neu entwickelte, hoch-reflektierende Kaltlichtspiegel
- Spezialbeschichtung der Abdeckklappen
- elektronische Vorschaltgeräte mit hohem Wirkungsgrad

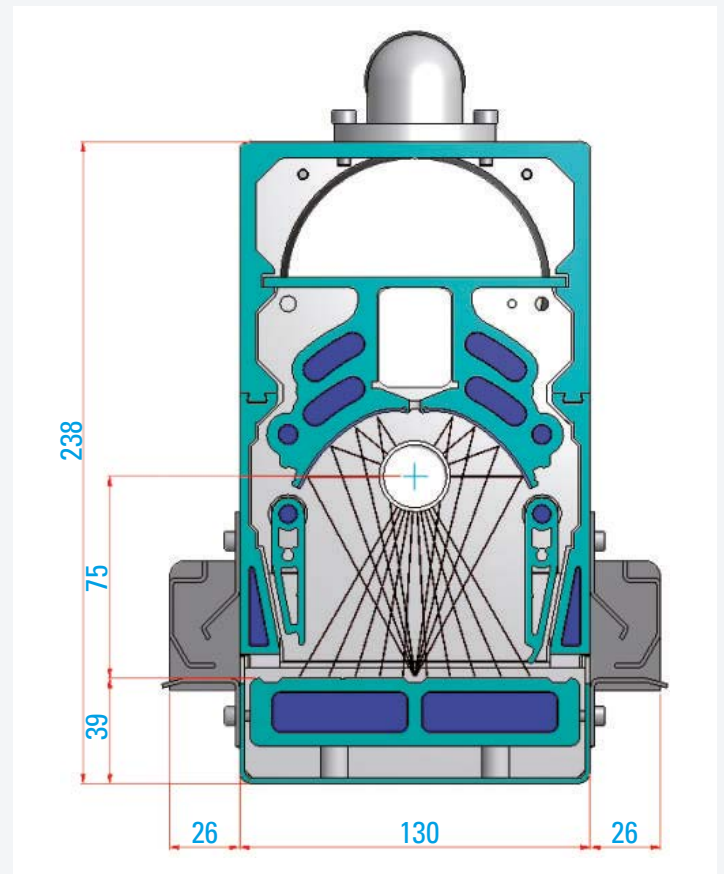
VORTEILE

- bis zu 30% mehr UV-Strahlung auf dem Substrat

PC-1-A-ECO



PC-2-W-ECO



LUFTGEKÜHLTES UV-HÄRTUNGSSYSTEM

- patentierte Geometrie der Reflektoren für hohe UV-Ausbeute
- effektiver Energiewirkungsgrad
- niedriger Energieverbrauch
- patentiertes Einschubsystem
- für alle Etiketten- und Schmalbahnanwendungen

WASSERGEKÜHLTES UV-HÄRTUNGSSYSTEM

- patentierte Wasserkühlung
- symmetrische Kühlwasserströme in den Aluprofilen, den Reflektoren und der Gegenblende
- geringe Substrattemperaturen
- lange Lebensdauer der UV-Lampen für alle Rotationsanwendungen
- mit Bahnbreiten von 450 bis 2.800 mm

Hoenle WebCure GmbH
 Philipp-Jakob-Manz-Str. 18
 72664 Kohlberg
 Germany

Telefon: +49 7025 91277-0
 curing@hoenle.com

www.hoenle.com